

Marktreglement Weihnachtsmarkt 2020 Rüti

1. Anmeldung und Teilnahme

Stände von Privatpersonen, Vereinen, Schulen, Geschäften und Gewerbetreibenden mit weihnachtlichem Angebot sind willkommen.

Das OK des Gewerbevereins Rüti, Tann, Dürnten „Weihnachtsmarkt Rüti“ setzt auf Qualität und ist für Auswahl und Zulassung der Marktstände zuständig. Kreative Stände mit eigenen Produkten und Kunsthandwerk werden bevorzugt. Neu-Stände welche Lebensmittel zum sofortigen Verzehr verkaufen werden nicht zugelassen. Beschreiben Sie bei der Anmeldung das Angebot des Marktstandes bitte detailliert. Ein Anspruch auf einen Marktplatz besteht nicht.

Kurzfristige Abmeldungen (2 Wochen vor dem Marktsonntag) werden mit Fr. 65.— belastet. Bei Nichterscheinen am Markttag wird der Rechnungsbetrag einbehalten.

2. Standort

Das OK „Weihnachtsmarkt Rüti“ teilt die Standorte der einzelnen Marktstände zu. Dabei wird auf einen guten Mix geachtet. **Es ist Verboten Stände ohne Einwilligung des Marktchefs zu tauschen.**

3. Aufbau und Abbau der Stände

Die Zufahrtzeit zum Markt wird im E-Mail mitgeteilt und genau einzuhalten. Die Zufahrt ist bis 9.45Uhr möglich. Nach dem Ausladen sind die Fahrzeuge auf den öffentlichen Parkplätzen abzustellen. Der Markt dauert bis 19.00 Uhr. Die Marktzeit von 11.00 – 19.00 Uhr ist unbedingt einzuhalten und erst nach Marktende ab 19.00 Uhr mit dem Abbau der Stände zu beginnen. Ab 19.15 Uhr können Sie mit dem Fahrzeug ins Areal fahren. **Die genauen Einfahrtszeiten werden vom OK mitgeteilt. Die Zeitangaben sind genau einzuhalten. Pro Stand ist nur 1 Auto erlaubt.**

Beim Auf- und Abbau bitten wir um Toleranz und gegenseitige Rücksichtnahme.

4. Marktstände

Die Marktstände können mit der Anmeldung bestellt werden und werden am Markttag aufgestellt und nach dem Markt auch wieder abgebaut.

Für einen leuchtenden Marktauftritt ist die weihnachtliche Präsentation des Marktstandes sehr wichtig.

Wenn Sie Stromanschluss bestellt haben, bringen Sie bitte Kabelrolle und Mehrwegstecker selber mit. Es gibt Stromstationen für mehrere Stände.

Es ist möglich, einen eigenen Stand oder ein kleines Zelt aufzustellen. In diesem Fall mieten Sie nur die Standortfläche. Der Standort und der Verkauf müssen aber auf jeden Fall beim OK angemeldet werden.

5. Bauchladen

Für die Teilnahme am Markt braucht es in der Regel einen eigenen Stand. Der Verkauf mit dem Bauchladen von Schülerinnen und Schülern ist nach Absprache erlaubt.

6. Abfälle

Jeder Abfallverursachende Stand muss genügend Abfallbehälter aufstellen. Jeder Standbetreiber entsorgt den Abfall selbst.

7. Toiletten

Die Toiletten befinden sich im Amthaus und im Pfarrhaussaal

8. Autos

Während der Marktzeit dürfen keine Autos beim jeweiligen Marktstand parkiert werden. Ausnahmen müssen vom OK Weihnachtsmarkt bewilligt werden.

9. Elektroanschluss

Kann bestellt werden für Geräte, bitte genaue Angaben Wattzahl pro Gerät.

In der Stand- und Platzmiete ist ein Standard-Elektroanschluss (1 × 230 Volt/max. 500 Watt) für Beleuchtung inbegriffen.

Optionen:

Option 1:

- Strombedarf ab 500 - 2000 Watt wird zusätzlich mit CHF 40.00 verrechnet.

Option 2:

- Strombedarf pro 2000 Watt wird mit CHF 40.00 verrechnet.

10. Gasgeräte

Sämtliche müssen zwingend angemeldet werden. (Wegen Dichtheitskontrolle)

11. Parkplätze

**Es sind die öffentlichen Parkplätze Ausser halb des Marktes zu belegen.
Migroparkhaus, Cooparkhaus, Rekrutierungszentrum, Schwimmbadparkplatz,
Post, Gemeindewerke, Gemeindehaus, Sonnenplatz zu benützen**

12. Rechtliches

Die Versicherung ist Sache der Teilnehmenden. Das OK übernimmt keine Haftung für **allfällige Schäden**.

Wer Lebensmittel verkauft, muss sich an die geltenden Verordnungen und Gesetze halten und einwandfreie Qualität und Hygiene gewährleisten. Alkoholische Getränke dürfen nur von Angemeldeten und vom OK des Gewerbeverein Weihnachtsmarkt Rütli bewilligten **Ständen ausgedient werden**.

Danke für die Berücksichtigung dieser Rahmenbedingungen im Interesse eines reibungslosen Ablaufs. Wir wünschen viel Erfolg mit Ihrem Stand am Rütner Weihnachtsmarkt!

12. Kontakt

Bei Fragen oder Unklarheiten stehen wir gerne zur Verfügung.

E-Mail: info@ruetiner-weihnachtsmarkt.ch

Tel: 079 413 08 56 Herr Brendle

OK Rütner Weihnachtsmarkt und Gewerbeverein Rütli-Tann-Dürnten

Rütli, Juni 2020

Zusatz Informationen

Standabbildung

Alle Angaben in Metern | Abweichungen sind möglich



Frontansicht



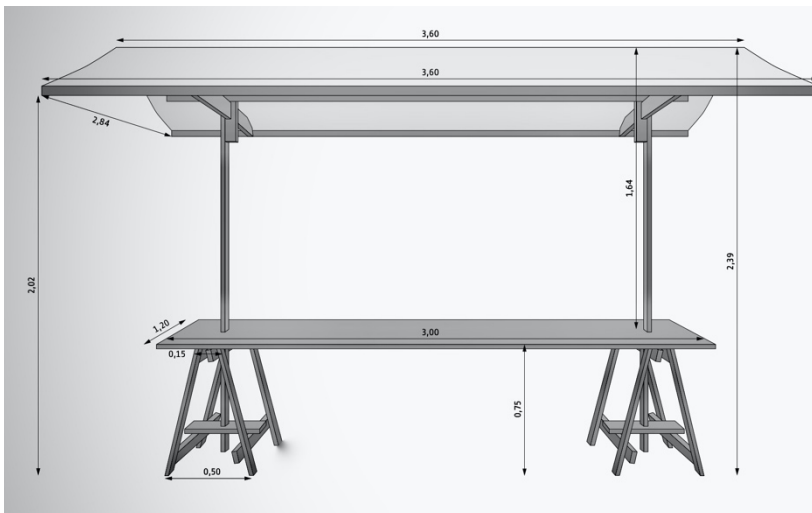
Seitenansicht

Spezifikationen Marktstand

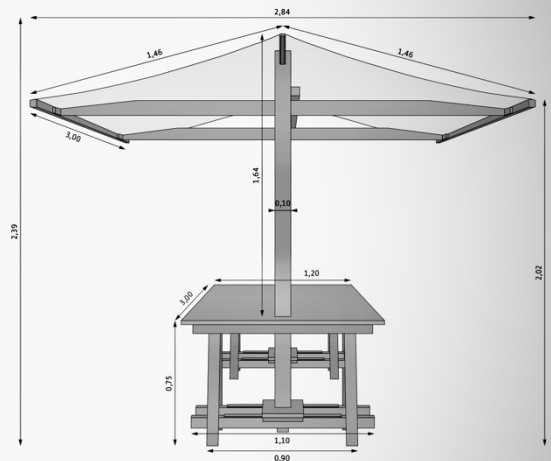
Standmaterial: Holz

Dach: regenfeste Blache

Tischfläche: 3,00×1,20 m



Frontansicht



Seitenansicht

Alle Angaben in Metern | Abweichungen sind möglich

Marktstand Optionen

- Ich/wir mieten einen gedeckten Stand. (Einfach oder Doppelt) CHF 125 | CHF 250.00
- Ich/wir haben einen eigenen Stand. Pro Quadratmeter CHF 10.00 Min. Betrag CHF 65.00